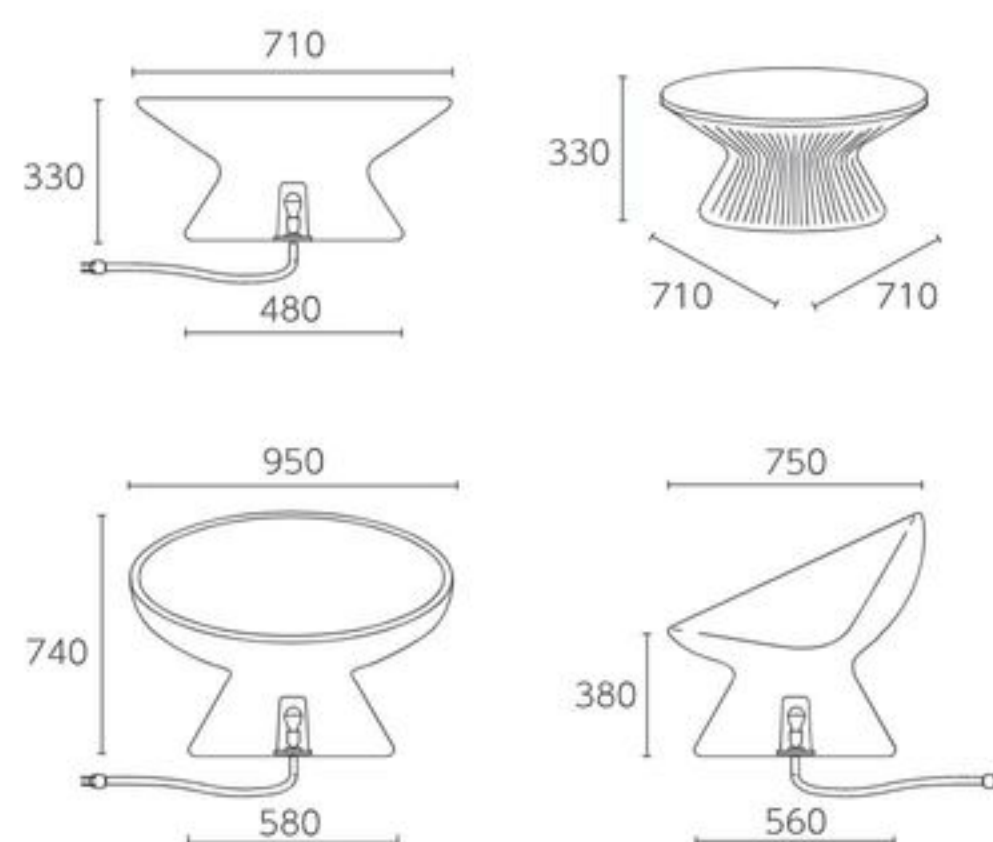




■ フェード・コーヒーテーブル ライト

¥134,000

[Size] W 710 D 710 H 330 wt. 8.0kg



■ フェード・リラックス・アームチェア ライト

¥213,000

[Size] W 950 D 750 H 740 wt. 17.0kg

※ 樹脂製品は、その特性により、  
カタログ掲載サイズより5%程度の誤差を生じる場合があります。  
※ 配線工事は、別途となります。  
※ 屋外用照明 詳細はP117をご参照ください。